



תיכון ע"ש אחד-העם  
רח' זיכרון יעקב 52  
ת.ד. 10261 פ"ת 49002  
ל: 03 - 9221018 - 03 פקס: 03 - 9222089  
תנ"ר בית הספר: [1haam.petach-tikva.k12.il](mailto:ehadhaam@gmail.com)  
[ehadhaam@gmail.com](mailto:ehadhaam@gmail.com)  
מל מוסד 440107



### דף עבודה לתלמידים העולים ל 3 יח"ל

3. לכל משוואה, סמנו מספרים שיכולים להיות מכנה משותף.

איזה מבין המספרים שסמנתם הוא המכנה המשותף הקטן ביותר?  
פתרו את המשוואות. פלו במכנה המשותף הקטן ביותר.

18	9	6	3	$\frac{x}{6} + \frac{x}{3} = 12$	א.
4	8	10	2	$\frac{x}{2} + \frac{3x}{4} = 5$	ב.
64	8	16	4	$\frac{5x}{8} = \frac{x}{8} + 3$	ג.

4. פתרו את המשוואות.

$$\begin{aligned}\frac{x-2}{8} &= \frac{x}{12} \quad / \cdot 24 \\ 3(x-2) &= 2x \\ 3x-6 &= 2x \\ x &= 6\end{aligned}$$

$$\begin{aligned}\frac{2x-1}{3} &= \frac{x+2}{3} + 5 \quad / \cdot 3 \quad \text{צמצום} \\ 2x-1 &= x+2+15 \\ x &= 18\end{aligned}$$

א.  $\frac{x+1}{4} = \frac{x-3}{4} + 1$       ב.  $\frac{x-1}{3} + \frac{x}{12} = 3$       ג.  $\frac{x-7}{5} = \frac{x-5}{7}$



1. פתרו את המשוואות.

א.  $\frac{x}{7} + \frac{2x}{7} = 3$       ג.  $\frac{x}{2} - \frac{x}{3} = 1$       ה.  $\frac{x-4}{2} + \frac{5x}{4} = 5$

ב.  $\frac{x-4}{3} + \frac{x}{3} = 1$       ד.  $\frac{x}{2} + \frac{2x}{3} = \frac{7}{6}$       ו.  $\frac{x+3}{4} = \frac{x+2}{3}$



2. פתרו את המשוואות.

א.  $\frac{x-1}{2} + \frac{x+1}{4} = 5$       ג.  $\frac{2x+1}{3} - 1 = x$       ה.  $\frac{x-1}{2} = \frac{x}{5} + 1$

ב.  $\frac{x-3}{5} + 6 = 2$       ד.  $\frac{x}{2} + \frac{2x}{3} = -\frac{7}{6}$       ו.  $\frac{5x-3}{3} - 2x = \frac{2x}{3} - 1$



כדי לפתור משוואה ריבועית מהצורה  $ax^2 + bx + c = 0$  ( $a \neq 0$ ) משתמשים בנוסחה הבאה:

$$x = \frac{-b - \sqrt{b^2 - 4ac}}{2a} \quad \text{או} \quad x = \frac{-b + \sqrt{b^2 - 4ac}}{2a}$$

שימו לב, הסימן  $\sqrt{\quad}$  מסמן שורש ריבועי (צליל):  $(\sqrt{16} = 4)$ .

צליל: נתונה המשוואה:  $x^2 + 2x - 8 = 0$

● מזהים את הפרמטרים  $a, b, c$ :

$$a = 1, \quad b = 2, \quad c = -8$$

● מציבים בנוסחה:

$$x = \frac{-b - \sqrt{b^2 - 4ac}}{2a} \quad \text{או} \quad x = \frac{-b + \sqrt{b^2 - 4ac}}{2a}$$

● מחשבים:

$$x = \frac{-2 - \sqrt{2^2 - 4 \cdot 1 \cdot (-8)}}{2 \cdot 1} \quad \text{או} \quad x = \frac{-2 + \sqrt{2^2 - 4 \cdot 1 \cdot (-8)}}{2 \cdot 1}$$

$$x = \frac{-2 - \sqrt{36}}{2 \cdot 1} \quad \text{או} \quad x = \frac{-2 + \sqrt{36}}{2 \cdot 1}$$

$$x = \frac{-2 - 6}{2} = \frac{-8}{2} = -4 \quad \text{או} \quad x = \frac{-2 + 6}{2} = \frac{4}{2} = 2$$

● פתרונות המשוואה הם:  $x = -4$  או  $x = 2$

● בודקים על-ידי הצבה במשוואה הנתונה:

$$(-4)^2 + 2 \cdot (-4) - 8 = 0 \quad 2^2 + 2 \cdot 2 - 8 = 0$$

$$16 - 8 - 8 = 0 \quad 4 + 4 - 8 = 0$$



3. פתרו את המשוואות.

ד.  $x^2 + 2x - 3 = 0$

א.  $x^2 - 4x + 3 = 0$

ה.  $2x^2 + 6x - 8 = 0$

ב.  $x^2 - 2x - 15 = 0$

ו.  $2x^2 - 7x + 3 = 0$

ג.  $x^2 - 7x + 12 = 0$



תיכון ע"ש אחד-העם  
רח' זיכרון יעקב 52  
ת.ד. 10261 פ"ת 49002  
ל: 03 - 9221018 פקס: 03 - 9222089  
ת.ד. בית הספר: [ehadhaam@gmail.com](mailto:ehadhaam@gmail.com)  
מל מוסד 440107



1. פתרו את המשוואות, פשטו תחילה, וסדרו את המשוואות.

א.  $x(x + 5) = 2(2x + 3)$       ד.  $x(7 - x) = 6$

ב.  $(x + 4)(x + 7) = 70$       ה.  $(x + 3)(x - 2) = 2x - 4$

ג.  $x^2 + 5(8 - x) = 46$       ו.  $(x + 2)^2 = 2x^2 + 8$



2. פתרו את המשוואות, פשטו תחילה, וסדרו את המשוואות.

א.  $x(x - 5) + 22 = 2(3x - 4)$       ד.  $(2x + 3)^2 + x = 12 + 3x(x + 5)$

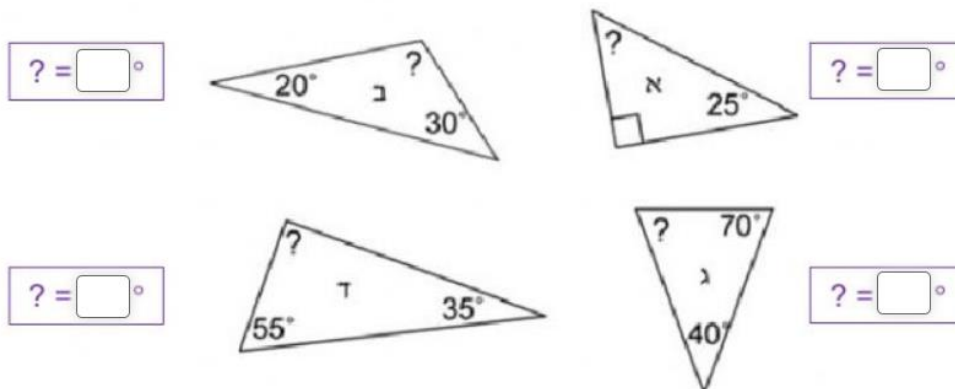
ב.  $3(x + 3) = 2x(x - 2)$       ה.  $(x - 1)^2 + (x - 2)^2 = x + 2$

ג.  $(3x + 4)(x - 1) = 2x^2 + 2$       ו.  $(x + 4)^2 + (x - 1)^2 = 32 - x$

### סכום זוויות במשולש – דף תרגול

## סכום זוויות במשולש הוא 180 מעלות

1. חשבו את הזווית המסומנת ב-? בכל אחד מהמשולשים הבאים:

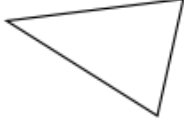


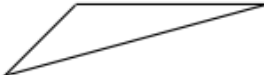



תיכון ע"ש אחד-העם  
רח' זיכרון יעקב 52  
ת.ד. 10261 פ"ת 49002  
ל: 03 - 9221018 03 פקס: 9222089 - 03  
...נר בית הספר: [1haam.petach-tikva.k12.il](mailto:ehadhaam@gmail.com)  
[ehadhaam@gmail.com](mailto:ehadhaam@gmail.com)  
מל מוסד 440107



5. רשום ליד כל משולש את שמו. ( לפי זוויותיו )

 \_\_\_\_\_

 \_\_\_\_\_

 \_\_\_\_\_

6. השלם :

משולש שבו זווית אחת קהה נקרא משולש \_\_\_\_\_

משולש שבו שתי צלעות שוות ואחת שונה נקרא \_\_\_\_\_

משולש שבו זווית ישרה נקרא \_\_\_\_\_

משולש שבו כל הצלעות שונות באורכן נקרא \_\_\_\_\_

משולש שבו כל הצלעות שוות באורכן נקרא \_\_\_\_\_

7. כתבו בסוף כל משפט נכון או לא נכון.

במשולש קהה זווית כל הזוויות קהות - \_\_\_\_\_

במשולש חד זווית כל הזוויות חדות - \_\_\_\_\_

במשולש שווה צלעות רק 2 צלעות שוות - \_\_\_\_\_

משולש ישר זווית יכול להיות משולש שווה שוקיים - \_\_\_\_\_

בכל משולש יש 3 צלעות \_\_\_\_\_

בכל משולש כל הצלעות שוות באורכן - \_\_\_\_\_

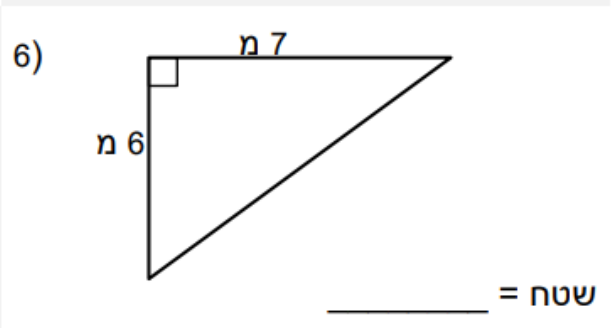
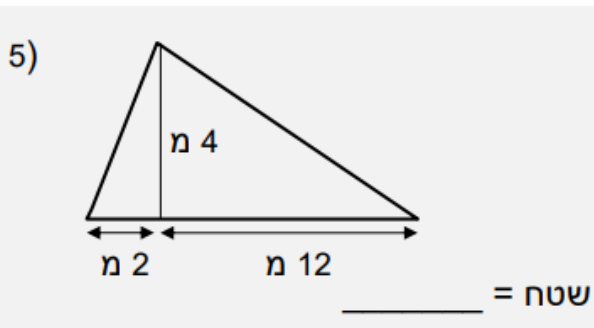
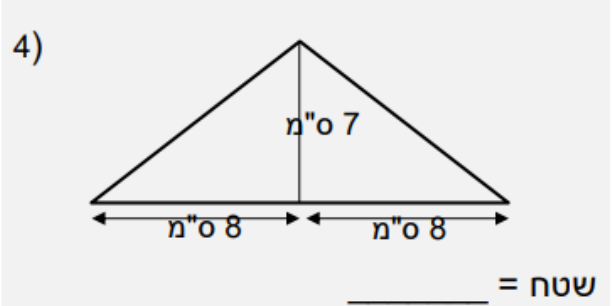
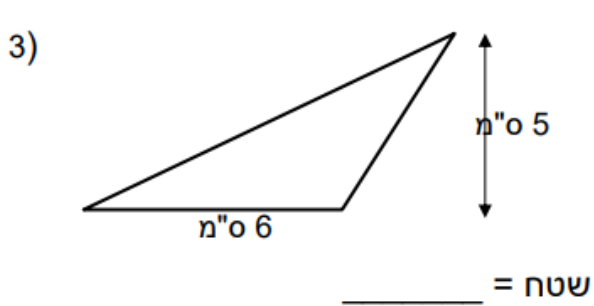
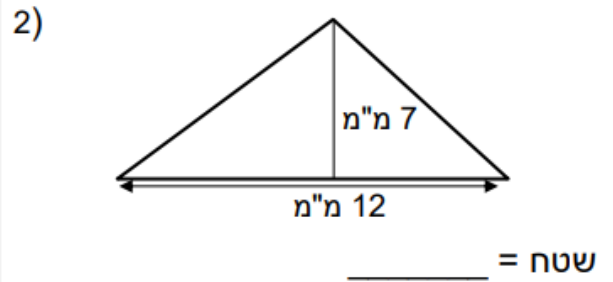
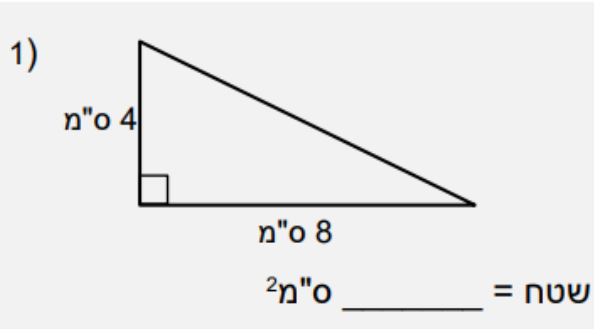
בכל משולש יש לפחות זווית חדה אחת - \_\_\_\_\_



תיכון ע"ש אחד-העץ  
רח' זיכרון יעקב 52  
ת.ד. 10261 פ"ת 49002  
ל: 03 - 9221018 - 03 פקס: 03 - 9222089  
...תר בית הספר: [1haam.petach-tikva.k12.il](mailto:1haam.petach-tikva.k12.il)  
[ehadhaam@gmail.com](mailto:ehadhaam@gmail.com)  
סמל מוסד 440107



חשבו את השטח של המשולשים הבאים. הם לא משורטטים לפי קנה מידה.  
העזרו בנוסחה בתחתית העמוד כדי לפתור.



רמז שימושי:

הנוסחה לשטח של משולש היא

$$x \times \frac{1}{2} \times \text{גובה (אנך)}$$



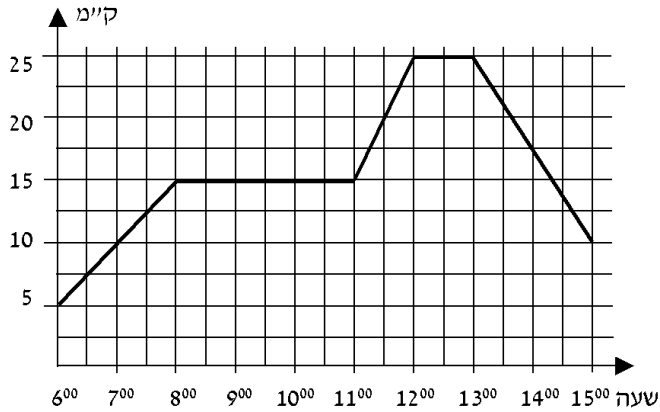


תיכון ע"ש אחד-העם  
רח' זיכרון יעקב 52  
ת.ד. 10261 פ"ת 49002  
ל: 03 - 9221018 פקס: 03 - 9222089  
אתר בית הספר: [1haam.petach-tikva.k12.il](http://1haam.petach-tikva.k12.il)  
[ehadhaam@gmail.com](mailto:ehadhaam@gmail.com)  
מל מוסד 440107



## קריאת גרפים

1. רוכב אופניים יצא מקריית ביאליק. הגרף שלפניך מתאר את המרחק של הרוכב מקריית ביאליק, לפי הזמן. עיין בגרף וענה על הסעיפים א-ז:

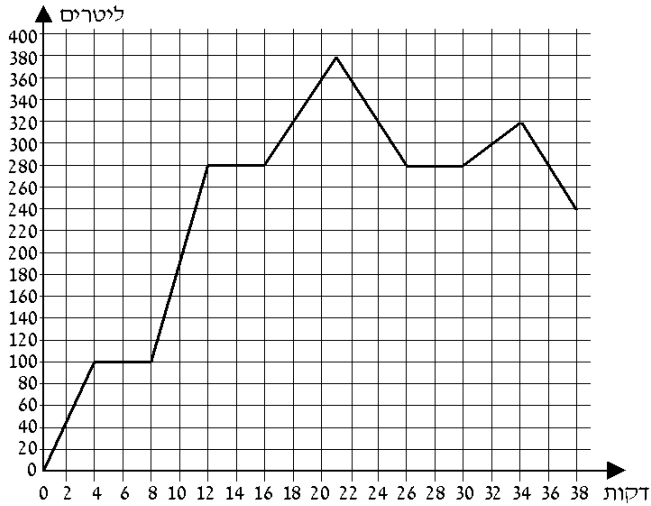


- א. באיזה מרחק מקריית ביאליק היה רוכב האופניים בשעה  $11^{30}$ ?
- ב. באילו שעות היה רוכב האופניים במרחק של 10 ק"מ מקריית ביאליק?
- ג. כמה פעמים נח רוכב האופניים, וכמה זמן נמשכה כל מנוחה?
- ד. איזה מרחק עבר רוכב האופניים בין השעה  $13^{00}$  ל-  $15^{00}$ ?
- ה. באיזו מהירות נסע רוכב האופניים בין השעה  $13^{00}$  ל-  $15^{00}$ ?
- ו. כמה ק"מ בסך הכול רכב רוכב האופניים בין השעה  $6^{00}$  ל-  $15^{00}$ ?
- ז. בין אילו שעות נסע רוכב האופניים במהירות הגדולה ביותר?

2. הגרף שלפניך מתאר כמות מים במכל לפי הזמן שחלף מתחילת זרימת המים.



תיכון ע"ש אחד-העם  
רח' זיכרון יעקב 52  
ת.ד. 10261 פ"ת 49002  
ל: 03 - 9221018 - פקס: 03 - 9222089  
תנ"ר בית הספר: [1haam.petach-tikva.k12.il](mailto:ehadhaam@gmail.com)  
[ehadhaam@gmail.com](mailto:ehadhaam@gmail.com)  
מל מוסד 440107



עיינ בגרף וענה על סעיפים א-ו:

- א. כמה מים היו במכל כעבור 12 דקות מתחילת זרימת המים?
- ב. באילו זמנים היו במכל בדיוק 320 ליטר מים?
- ג. מה היתה הכמות הגדולה ביותר של מים במכל?
- ד. האם בין הדקה ה-22 לדקה ה-24 כמות המים במכל גדלה או קטנה? נמק.
- ה. כמה מים הוזרמו למכל בין הדקה ה-8 לדקה ה-12?
- ו. באילו זמנים לא היה שינוי בכמות המים במכל?

בהצלחה  
צוות מתמטיקה  
תיכון אחד העם